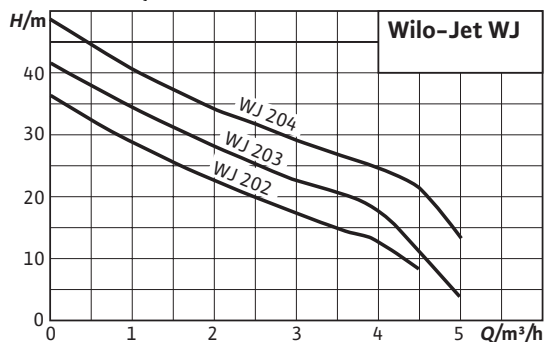


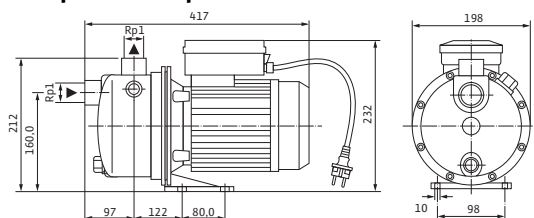
Лист данных: Wilo-Jet WJ 204 X (1~230 В)

Характеристики

$n = 2850$ об/мин



Габаритный чертеж



Допустимая перекачиваемая среда (другие среды по запросу)

Чистая вода без осаждающихся веществ

Бытовая, холодная, охлаждающая, дождевая вода

Мощность

| | | |
|--|-------------------|-------------|
| Высота всасывания, макс. | H | 8 М |
| Входное давление макс. | H | 2 бар |
| Температура перекачиваемой жидкости | T | +5...+35 °C |
| Температура окружающей среды, макс. | T | 40 °C |
| Стандартное исполнение для рабочего давления | $p_{\text{макс}}$ | 6 бар |
| Частота вращения | n | 2900 об/мин |

Мотор/электроника

| | | |
|-----------------------|----------------|-------|
| Степень защиты | IP 44 | |
| Класс изоляции | В | |
| Потребляемая мощность | P_1 | 1 кВт |
| Подключение к сети | 1~230 В, 50 Гц | |

Подсоединения к трубопроводу

| | |
|---|-----|
| Номинальный внутренний диаметр для подсоединения, с напорной стороны | G 1 |
| Номинальный внутренний диаметр для подсоединения, на стороне всасывания | G 1 |

Материалы

| | |
|--------------------------------|-----------------|
| Корпус насоса | 1.4301 |
| Рабочее колесо | 1.4301 |
| Вал насоса | 1.4005 |
| Скользящее торцевое уплотнение | графит/керамика |
| Секции | – |
| Диффузор/Инжектор | Noryl |
| Уплотнение | NBR |

Данные для заказа

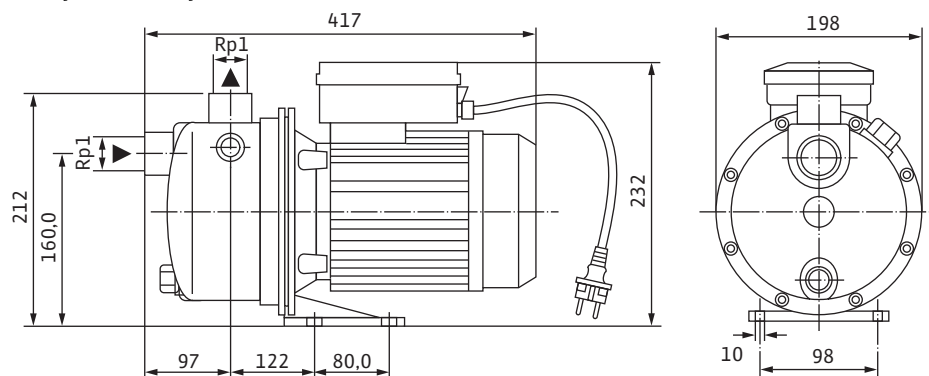
| | |
|---------|----------|
| Изделие | Wilo |
| Тип | WJ 204 X |
| Арт.-№ | 4143999 |

Лист данных: Wilo-Jet WJ 204 X (1~230 В)

| | | |
|------------|----------|-------|
| Вес, прим. | <i>m</i> | 11 кг |
|------------|----------|-------|

Размеры и габаритные чертежи: Wilo-Jet WJ 204 X (1~230 В)

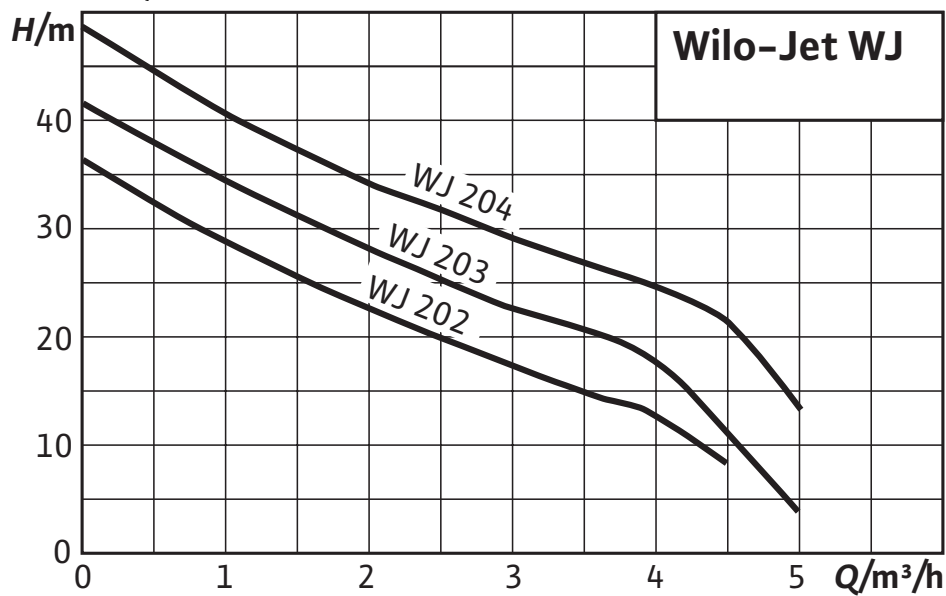
Габаритный чертеж



Характеристики: Wilo-Jet WJ 204 X (1~230 В)

Характеристики

$n = 2850$ об/мин



Тексты заявок: Wilo-Jet WJ 204 X (1~230 В)

Переносной самовсасывающий одноступенчатый горизонтальный струйный насос для перекачивания воды в режиме всасывания и подвода. Напрямую присоединенный фланцами мотор однофазного или трехфазного тока; в исполнении для однофазного тока со встроенным термическим защитным выключателем мотора и конденсатором, а также отдельным выключателем ВКЛ./ВЫКЛ. Насос готов к подключению и включает в себя несущую раму и соединительный кабель длиной 2 м со штекером с защитным контактом; идеально подходит для переносной эксплуатации в саду или для различных увлечений. В исполнении для трехфазного тока подключение выполняется через клеммную коробку. Все детали, находящиеся в контакте с перекачиваемой средой, не подвержены коррозии.

Материалы

Корпус насоса: 1.4301

Рабочее колесо: 1.4301

Вал насоса: 1.4005

Скользящее торцевое уплотнение: графит/керамика

Секции: –

Диффузор/Инжектор: Noryl

Уплотнение: NBR

Допустимая перекачиваемая среда (другие среды по запросу)

Чистая вода без осаждающихся веществ: •

Бытовая, холодная, охлаждающая, дождевая вода: •

Дождевая вода: •

Мощность

Высота всасывания, макс.: 8 М

Входное давление макс.: 2 бар

Температура перекачиваемой жидкости: +5...+35 °С

Температура окружающей среды, макс.: 40 °С

Стандартное исполнение для рабочего давления: 6 бар

Подключение к сети 1~, стандартное исполнение: 230 В

Подключение к сети 3~: альтернативное применение без наценки: 230 V

Частота сети: 50 Гц

Частота вращения: 2900 об/мин

Мотор/электроника

Степень защиты: IP 44

Класс изоляции: В

Потребляемая мощность: 1300 Вт

Подсоединения к трубопроводу

Номинальный внутренний диаметр для подсоединения, с напорной стороны: G 1

Номинальный внутренний диаметр для подсоединения, на стороне всасывания: G 1

Данные для заказа

Вес, прим.: 11 кг

Тексты заявок: Wilo-Jet WJ 204 X (1~230 В)

Тип: WJ 204 X

Арт.-№: 4143999